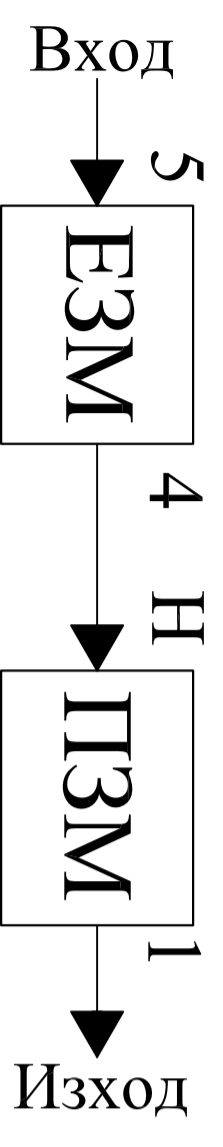
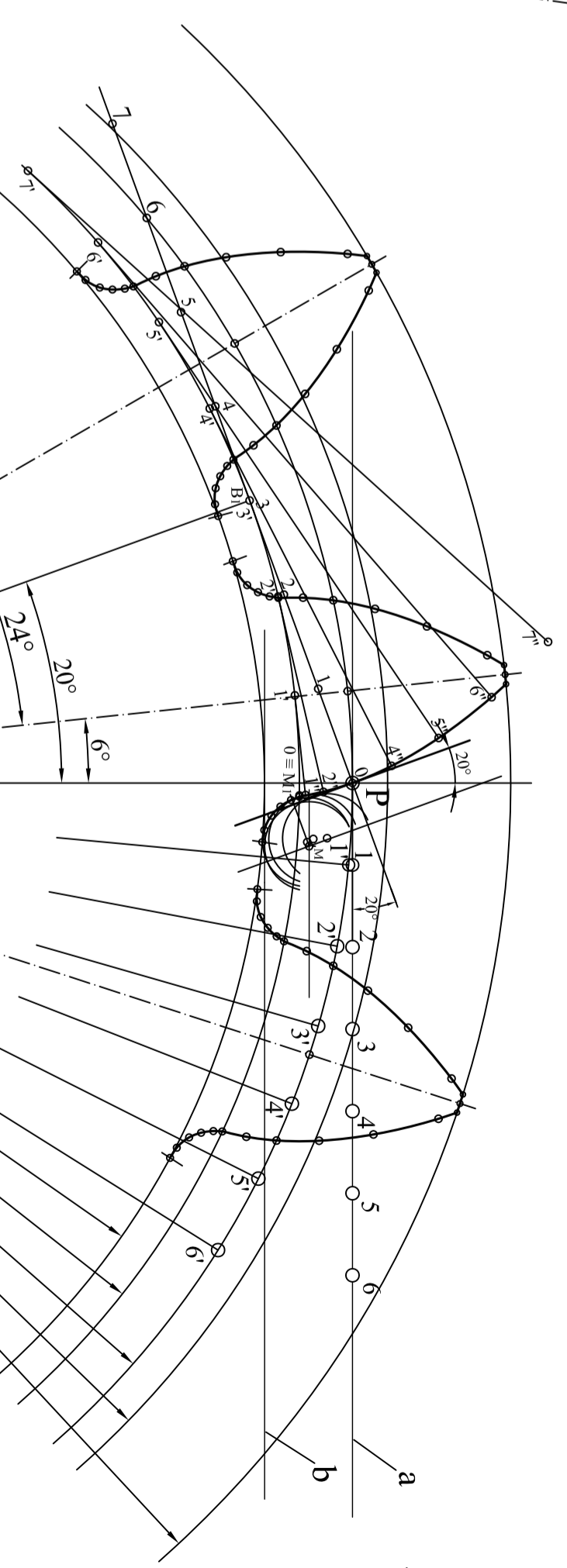
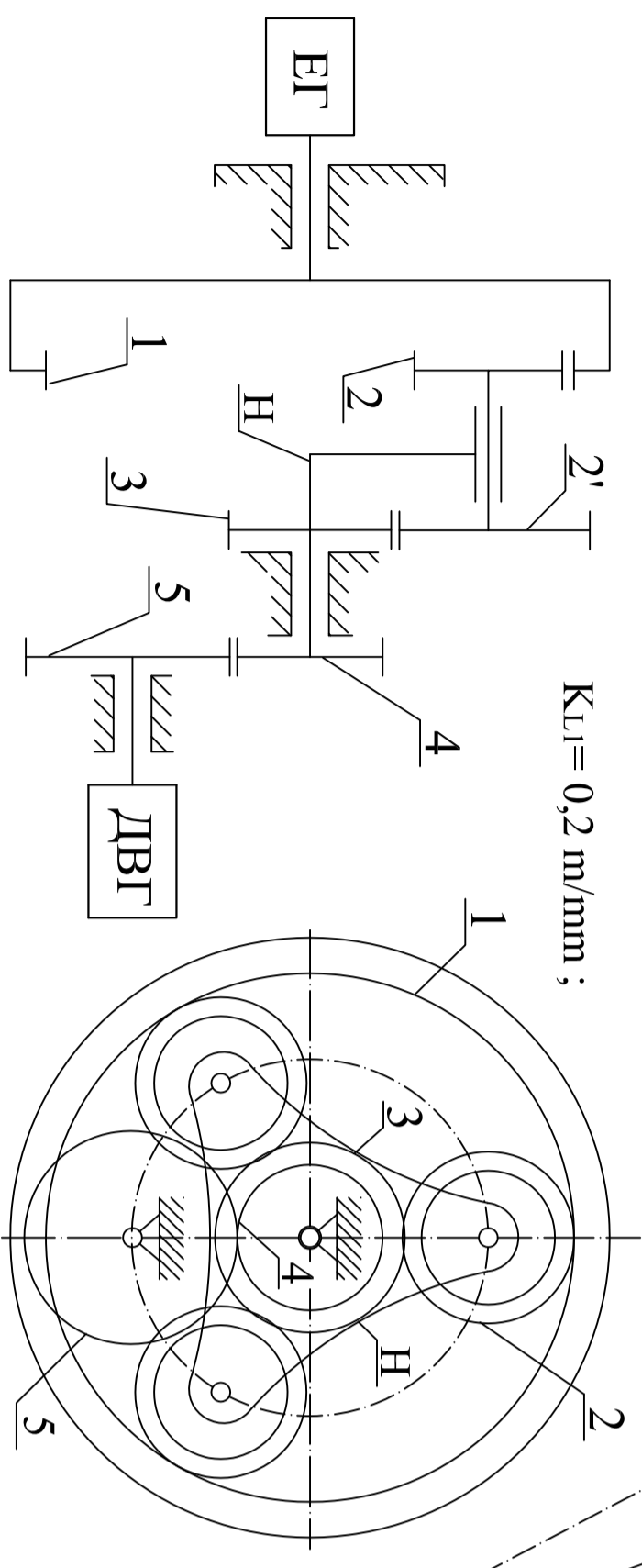


$r_{f5} = 286,0$   
 $r_{b5} = 281,91$   
 $r_5 = 300,0$   
 $r_{w5} = 312,0$   
 $r_{a5} = 328,0$

# Мултипликатор (МП)



$K_{Л1} = 0,2 \text{ m/mm};$



$r_{f4} = 135,0$   
 $r_{b4} = 140,963$   
 $r_4 = 150,0$   
 $r_{w4} = 156,0$   
 $r_{a4} = 177,0$

ОТГ. ОТДЕЛ	ТММ	Техническа служба	Машаб	Маса	Статус на документа
ТУ-София : МФ : Курс 2:	Технически Университет София	Зл.ас.И.Милев	1:1	Чертеш	Въведен
		Синицила Гючиев Оловош	Еволюентна зъбна предавка с изместване		Текст   Дата на изд. 2009-05-13
		Зл.ас.И.Милев			Език   Лист Бг 2/3